

生産中止図面
2020

<特注仕様>
セラミックコンパブリックタイプ セット品

<設置条件>

1. 設備側元電源に高感度・高速形漏電遮断器を設置のこと。
2. 同梱の電源ボックスを使用すること。
3. 換気器具を設けること。
4. ウォシュレットおよび操作リモコンにお湯、水がかからないこと。
(床から天井までの間仕切り又はシャワーカーテンを設けること。)
5. 後ろ壁の床から高さ1400mm以下の場所に棚やキャビネットがないこと。
(リモコンの受信条件が悪くなり、操作しても反応しないことがあります。)
6. 上記3~5を確認するため、特注品の依頼時に浴室レイアウト(平面図・立面図)の確認を実施させていただきます。

*定格: ウォシュレット AC100V-152W 50/60Hz

- ・最低必要水圧0.05MPa(流動時)
- 0.05MPa以下の場合、ウォシュレットの水勢が弱くなります。
- ・最高水圧は0.75MPaです。

- *給排水位置が適切でない、止水栓が製品に干渉することがあります。
- *便器排水芯が500~540mmの場合は、便器を前に出して施工可能。
- *製品背面に電源を設けないでください。

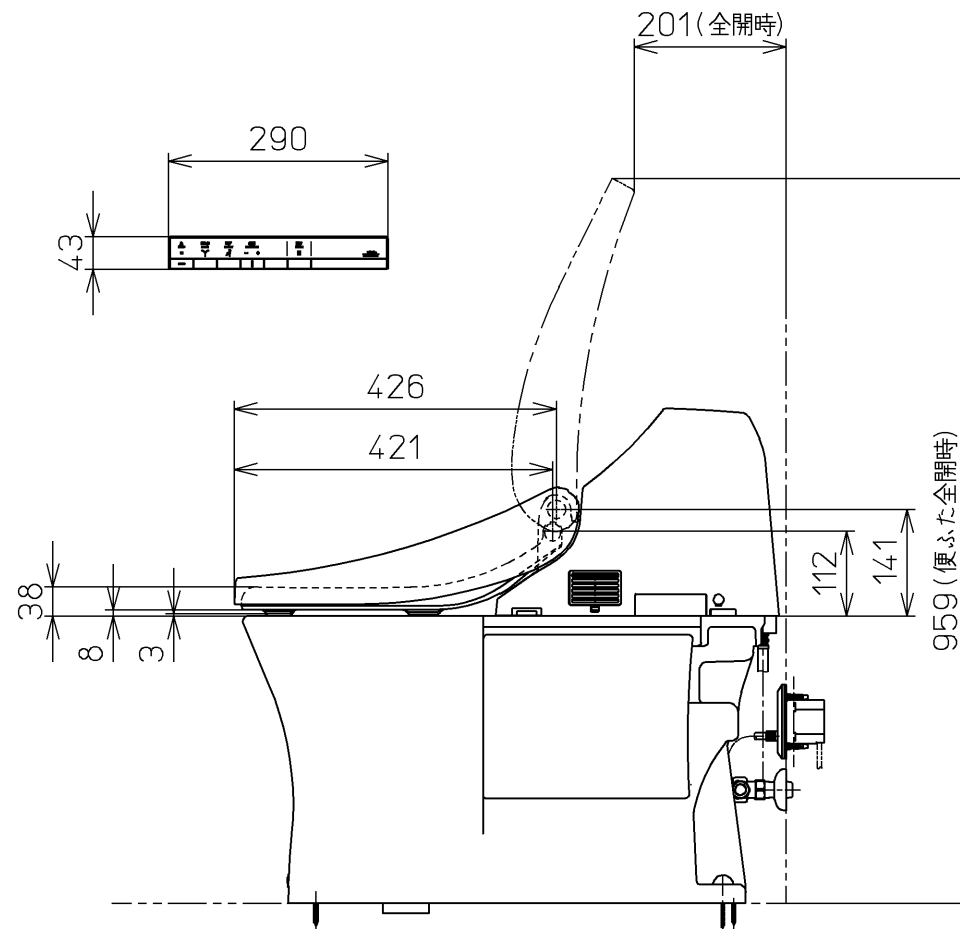
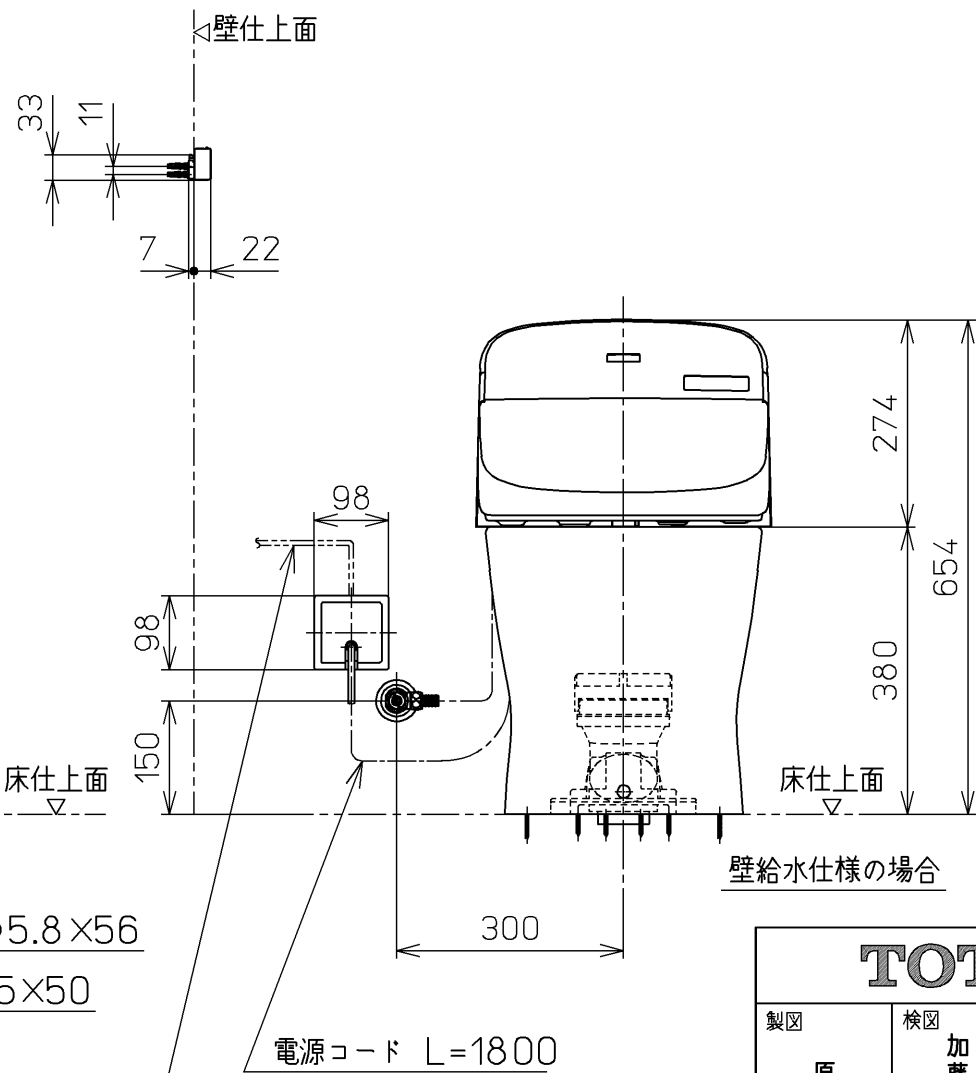
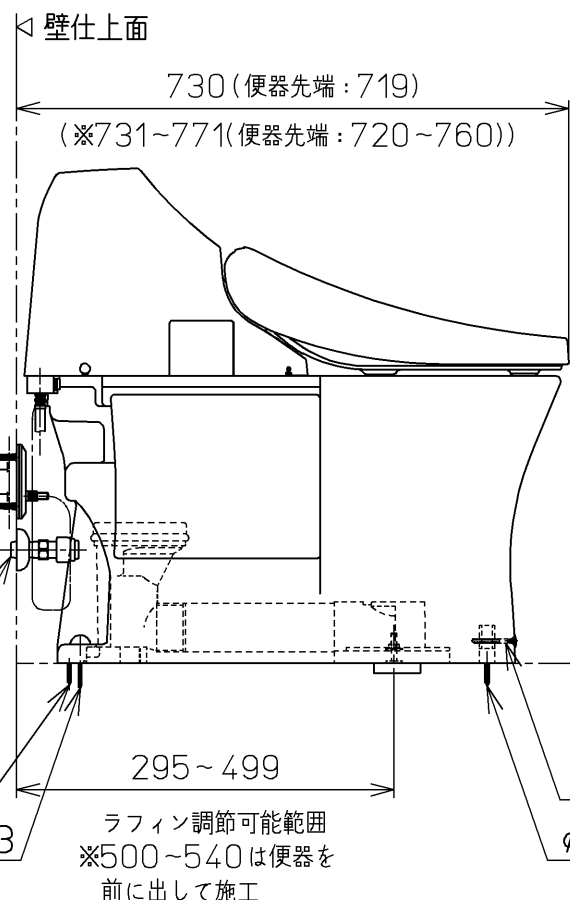
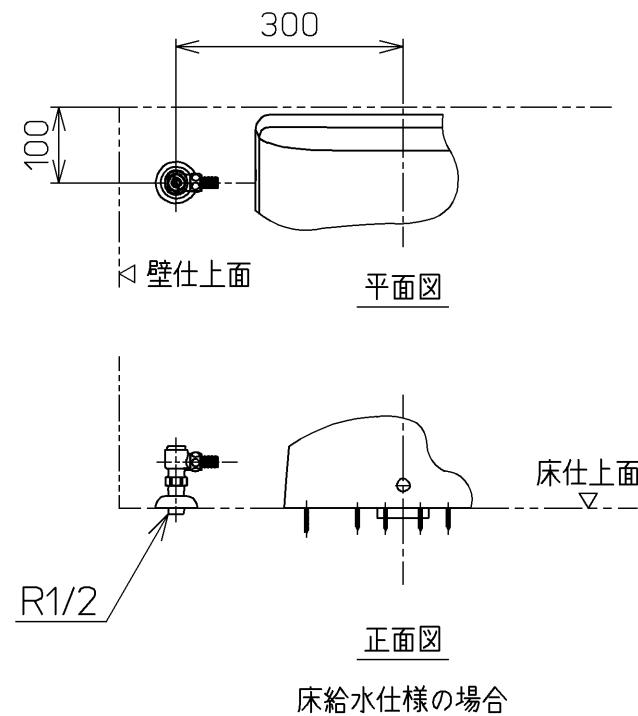
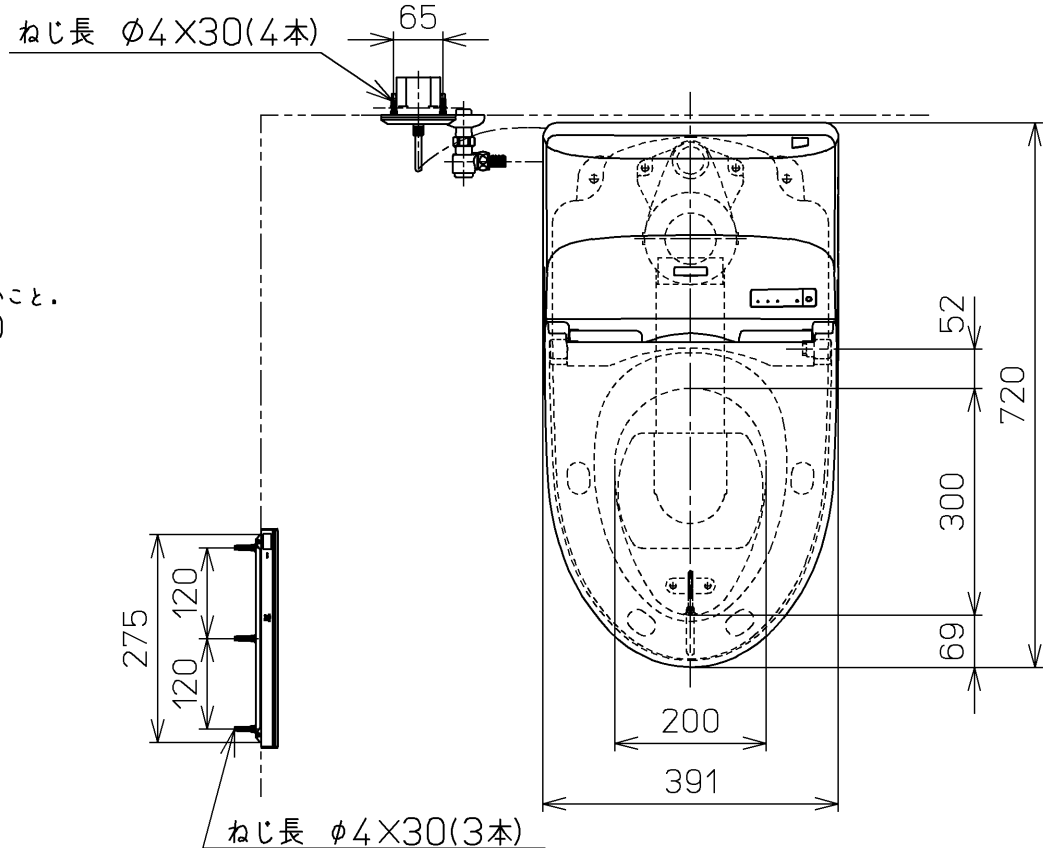
- 電源ボックスが製品と干渉し、メンテナンスできない場合があります。
- *電源ボックスは施工要領書にそって設置してください。
- また、壁給水の真下部に電源ボックスを設置したり、給水用ホースと電源ボックスを接触させないでください。感電・発火の原因になります。

- *本体左右側面は、給水フィルター・脱臭フィルターお手入れ時の取りはずしなどのため、150mm以上の空間を確保してください。
- 注1: 立て配管などがある場合は、立て配管などから150mm以上の空間を確保してください。

- *設備側元電源に高感度・高速形漏電遮断器を設置のこと。

- *同梱の電源ボックスを使用すること。

- *上記以外の施工条件については、総合カタログ等に記載の使用上のご注意をご確認ください。



別途手配
電源電線: 600Vビニル絶縁ビニルシースケーブル平形 VVF 3芯 φ1.6 又は φ2.0

電源コード L=1800

TOTO		単位 mm	名称 ウォシュレット一体形 便器
製図 原	検図 加藤 山川	日付 16-10-04	品番 CES922MT46
備考 ホテル向け一体形 床排水 295~499mm(その他便器用)		機能部: TCF922V46 陶器部: CS874BM	図番 CES922MT46_A0101